



應用

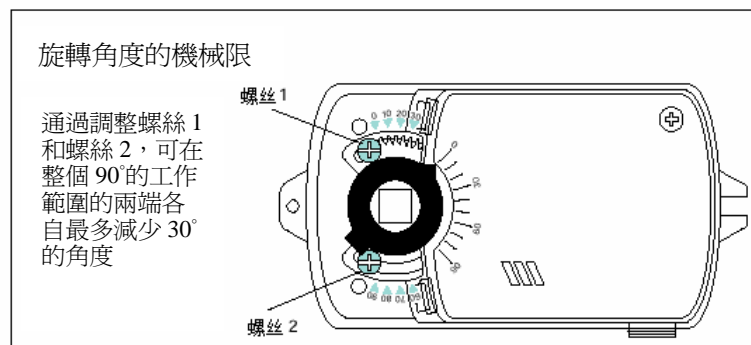
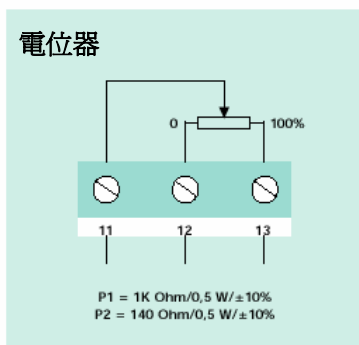
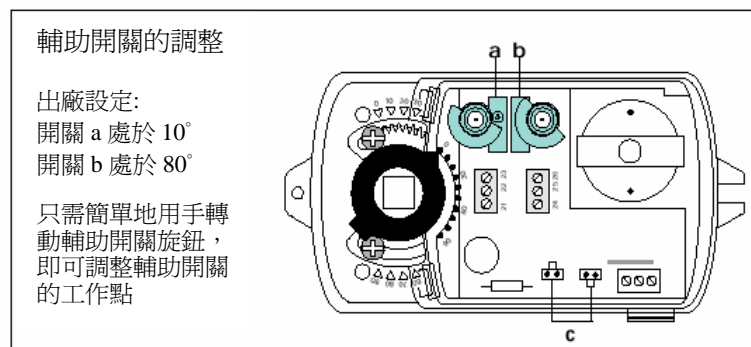
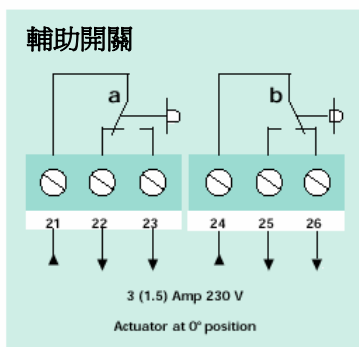
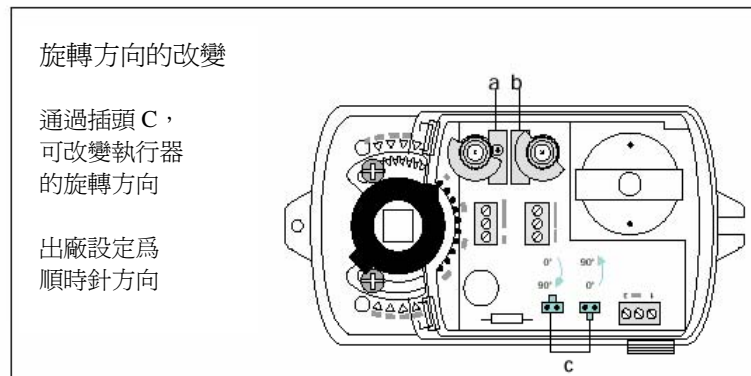
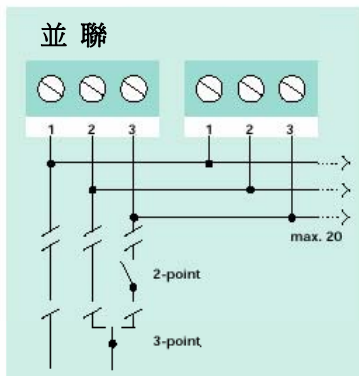
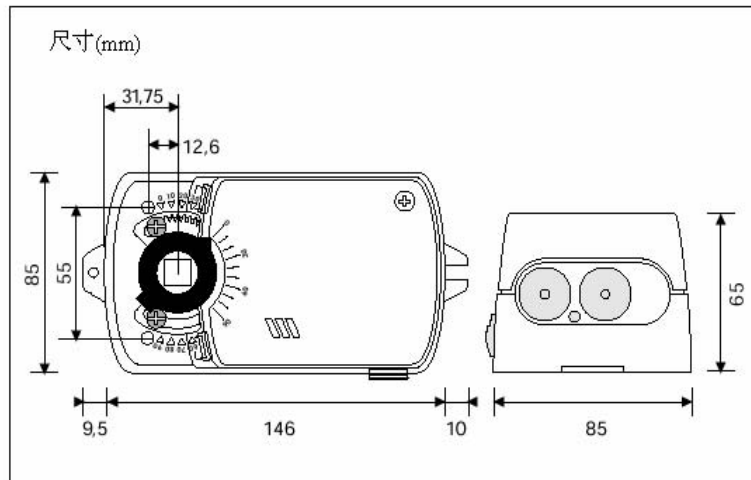
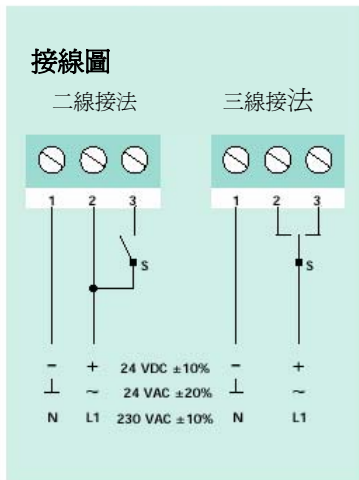
NENUTEC 4Nm 電動閥門驅動器主要用於小面積閥門以及空氣空調系統的末端單元的控制。因為其緊湊的外型尺寸，亦適用於安裝空間有限的場合。特殊設計的軸頭，無須任何輔件，即可以進行機械限位，亦可以進行閥位指示。

主要特點

- 二線及三線開關控制
- 最多 20 個驅動器並聯
- 採用端子接線方式
- 適用 6-16mm 圓軸，8、10、11、12、方軸
- 旋轉方向可選
- 旋轉角度限位
- 具有手動按鈕，可手動調節關度
- 在停止位置時，節省能耗

技術參數

規格型號	NACA 1-04	NACA 1-04S	NACA 2-04	NACA 2-04S
扭矩 (Nm)	4 Nm			
適用風門面積 (m ²)	1 m ²			
運行時間 (sec)	35 sec			
電源 (V)	24 VAC / DC		220 VAC	
頻率 (Hz)	50 ~ 60 Hz			
功耗	運行時 (W)		4.0 W	
	停止時 (W)		3.0 W	
線徑 (VA)	4.1 VA		5.0 VA	
重量 (Kg)	0.9 kg			
控制信號	兩線及三線控制			
位置信號	電位器			
輔助開關(反饋信號)	無	兩個可調輔助開關	無	兩個可調輔助開關
旋轉角度	工作範圍 90° (93 機械)			
	機械限位 0° ...30° 60...90°			
工作壽命	60000轉			
噪聲等級	40 dB (A)			
防護等級	IP42或IP44			
環境溫度	(- 20° ... + 50°)			
環境溼度	5 ... 95 % RH			
認證標準	CE			





應用

NENUTEC 8Nm 電動閥門驅動器主要用於中、小面積閥門以及空氣空調系統的末端單元的控制。因為其緊湊的外型尺寸，亦適用於安裝空間有限的場合。特殊設計的軸頭，無須任何輔件，即可以進行機械限位，亦可以進行閥位指示。

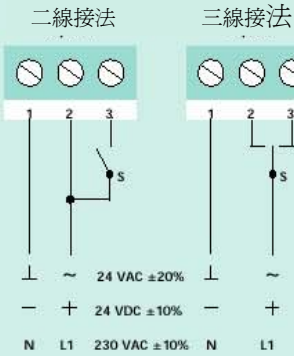
主要特點

- 二線及三線開關控制
- 最多 20 個驅動器並聯
- 採用端子接線方式
- 適用 10-20mm 圓軸，10-16mm 方軸
- 旋轉方向可選
- 旋轉角度限位
- 具有手動按鈕，可手動調節關度
- 在停止位置時，節省能耗

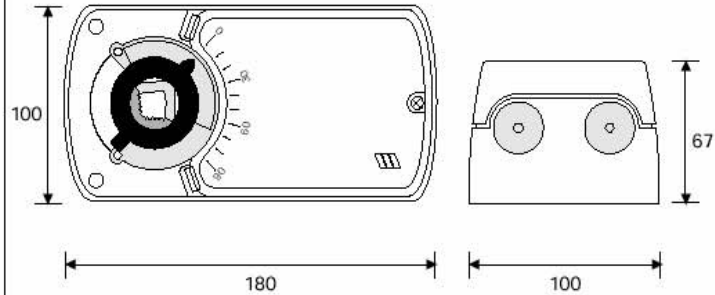
技術參數

規格型號		NACA 1-08	NACA 1-08S	NACA 2-08	NACA 2-08S
扭矩 (Nm)		8 Nm			
適用風門面積 (m ²)		2 m ²			
運行時間 (sec)		30 ~ 45 sec			
電源 (V)		24 VAC / DC		220 VAC	
頻率 (Hz)		50 ~ 60 Hz			
功 耗	運行時 (W)	4.0 W		5.5 W	
	停止時 (W)	0.5 W		1.0 W	
線徑 (VA)		6.5 VA		6.5 VA	
重量 (Kg)		1.1 kg		1.2 kg	
控制信號		兩線及三線控制			
位置信號		電位器			
輔助開關(反饋信號)		無	兩個可調輔助開關	無	兩個可調輔助開關
旋轉角度	工作範圍	90° (93° 機械)			
	機械限位	5°...85°, 5° / 步			
工作壽命		60000轉			
噪聲等級		45 dB (A)			
防護等級		IP44或 IP54			
環境溫度		(- 20° ... + 50°)			
環境溼度		5 ... 95 % RH			
認證標準		CE			

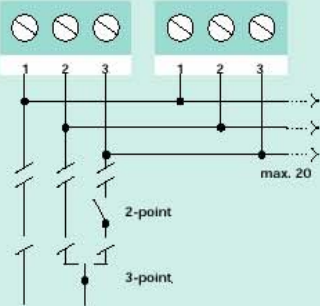
接線圖



尺寸(mm)

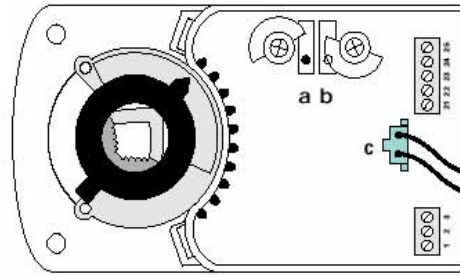
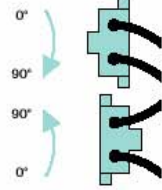


並聯

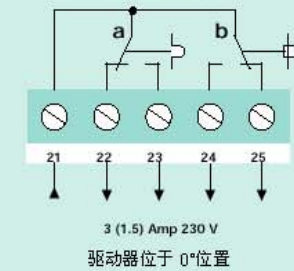


旋轉方向的改變

通過插頭 C，即可改變執行器的旋轉方向



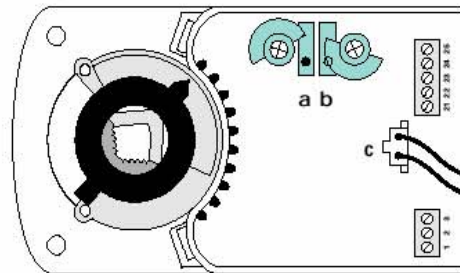
輔助開關



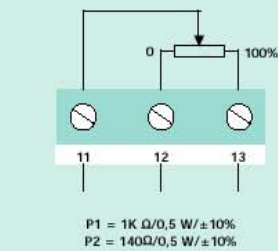
輔助開關的調整

出廠設定：
開關 a 處於 10°
開關 b 處於 80°

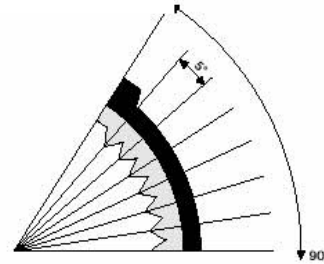
只需簡單地用手轉動輔助開關旋鈕，即可調整輔助開關的工作點



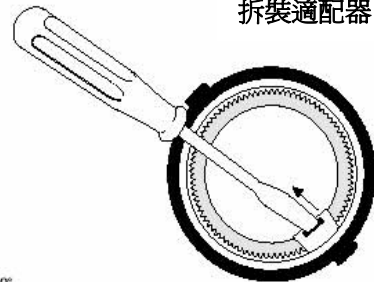
電位器



旋轉角限位



拆裝適配器





應用

NENUTEC 16Nm 電動閥門驅動器主要用於中、大面積閥門以及空氣空調系統的末端單元的控制。因為其緊湊的外型尺寸，亦適用於安裝空間有限的場合。特殊設計的軸頭，無須任何輔件，即可以進行機械限位，亦可以進行閥位指示。

主要特點

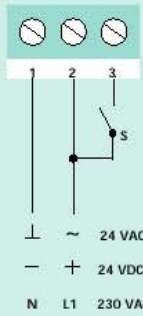
- 二線及三線開關控制
- 最多 20 個驅動器並聯
- 採用端子接線方式
- 適用 10-20mm 圓軸，10-16mm 方軸
- 旋轉方向可選
- 旋轉角度限位
- 具有手動按鈕，可手動調節關度
- 在停止位置時，節省能耗

技術參數

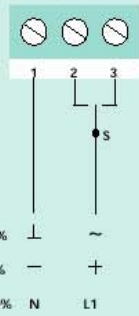
規格型號	NACA 1-16	NACA 1-16S	NACA 2-16	NACA 2-16S
扭矩 (Nm)	16 Nm			
適用風門面積 (m ²)	4 m ²			
運行時間 (sec)	80 ~ 110 sec			
電源 (V)	24 VAC / DC		220 VAC	
頻率 (Hz)	50 ~ 60 Hz			
功耗	運行時 (W)		5.5 W	
	停止時 (W)		1.0 W	
線徑 (VA)	6.5 VA		6.5 VA	
重量 (Kg)	1.1 kg		1.2 kg	
控制信號	兩線及三線控制			
位置信號	電位器			
輔助開關(反饋信號)	無	兩個可調輔助開關	無	兩個可調輔助開關
旋轉角度	工作範圍 90° (93° 機械)			
	機械限位 5°...85°, 5° / 步			
工作壽命	60000轉			
噪聲等級	45 dB (A)			
防護等級	IP44或 IP54			
環境溫度	(- 20° ... + 50°)			
環境溼度	5 ... 95 % RH			
認證標準	CE			

接線圖

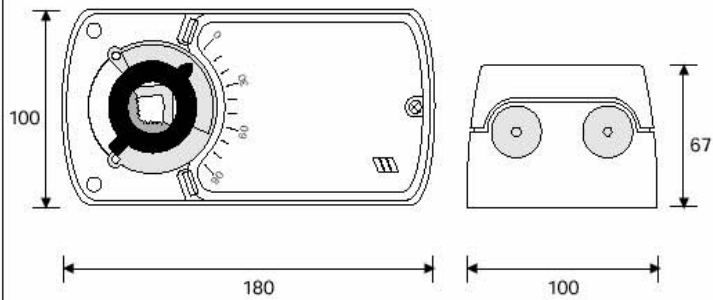
二線接法



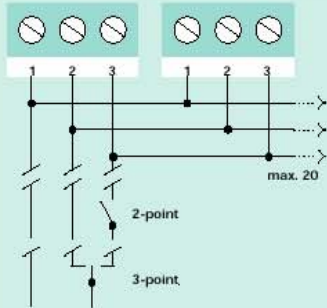
三線接法



尺寸(mm)

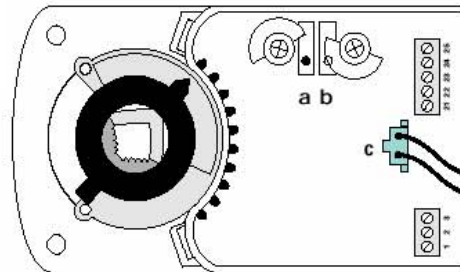
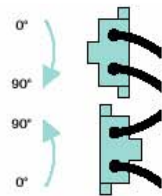


並聯

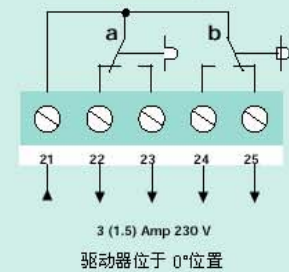


旋轉方向的改變

通過插頭 C，即可改變執行器的旋轉方向



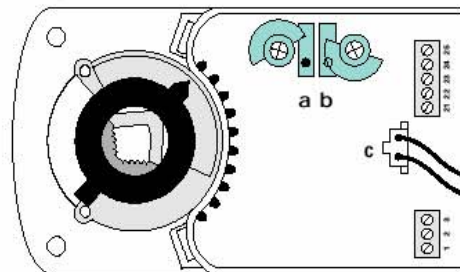
輔助開關



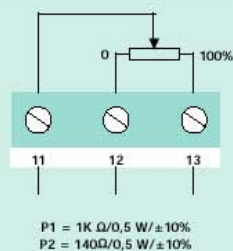
輔助開關的調整

出廠設定：
開關 a 處於 10°
開關 b 處於 80°

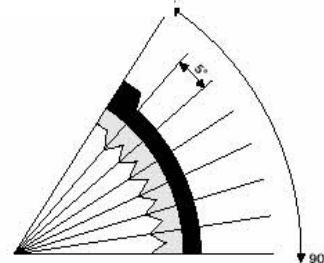
只需簡單地用手轉動輔助開關旋鈕，即可調整輔助開關的工作點



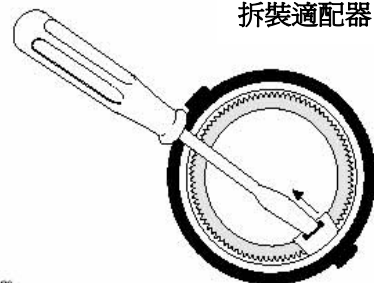
電位器



旋轉角限位



拆裝適配器





應用

NENUTEC 24Nm 電動閥門驅動器主要用於大面積閥門以及空氣空調系統的末端單元的控制。因為其緊湊的外型尺寸，亦適用於安裝空間有限的場合。特殊設計的軸頭，無須任何輔件，即可以進行機械限位，亦可以進行閥位指示。

主要特點

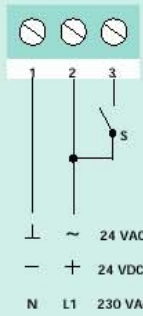
- 二線及三線開關控制
- 最多 20 個驅動器並聯
- 採用端子接線方式
- 適用 10-20mm 圓軸，10-16mm 方軸
- 旋轉方向可選
- 旋轉角度限位
- 具有手動按鈕，可手動調節關度
- 在停止位置時，節省能耗

技術參數

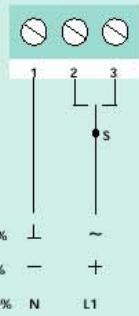
規格型號	NACA1-24	NACA1-24S	VACA2-24	VACA2-24S
扭矩 (Nm)	24 Nm			
適用風門面積 (m ²)	6 m ²			
運行時間 (sec)	125 ~ 160 sec			
電源 (V)	24 VAC / DC		220 VAC	
頻率 (Hz)	50 ~ 60 Hz			
功耗	運行時 (W)		5.5 W	
	停止時 (W)		1.0 W	
線徑 (VA)	6.5 VA		6.5 VA	
重量 (Kg)	1.1 kg		1.2 kg	
控制信號	兩線及三線控制			
位置信號	電位器			
輔助開關(反饋信號)	無	兩個可調輔助開關	無	兩個可調輔助開關
旋轉角度	工作範圍			
	90° (93° 機械)			
	機械限位			
	5°...85°, 5° / 步			
工作壽命	60000轉			
噪聲等級	45 dB (A)			
防護等級	IP44 或 IP54			
環境溫度	(- 20° ... + 50°)			
環境溼度	5 ... 95 % RH			
認證標準	CE			

接線圖

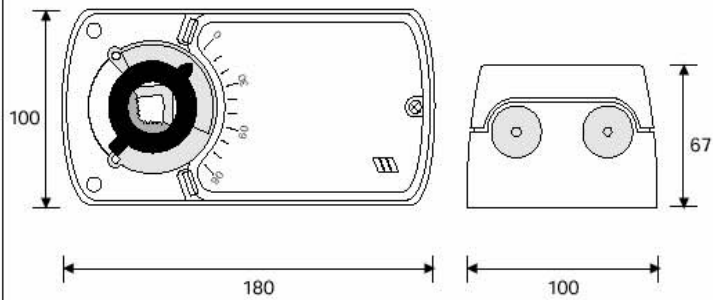
二線接法



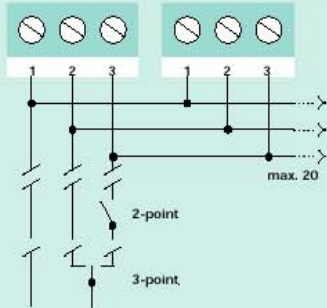
三線接法



尺寸(mm)

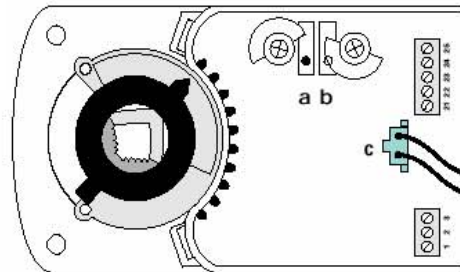
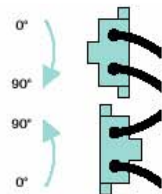


並聯

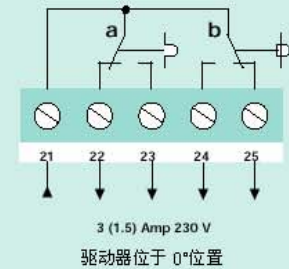


旋轉方向的改變

通過插頭 C，即可改變執行器的旋轉方向



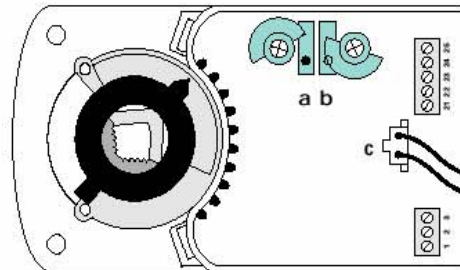
輔助開關



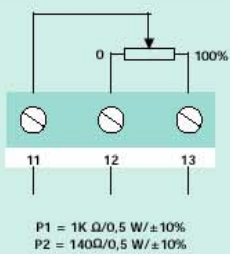
輔助開關的調整

出廠設定：
開關 a 處於 10°
開關 b 處於 80°

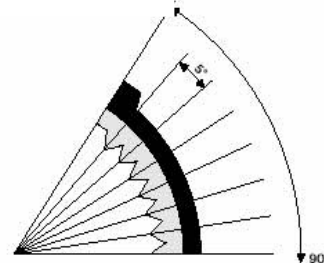
只需簡單地用手轉動輔助開關旋鈕，即可調整輔助開關的工作點



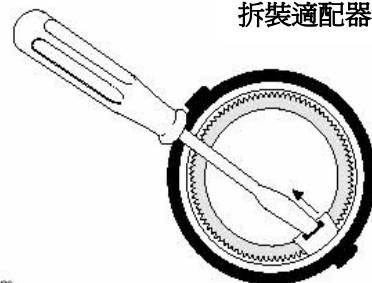
電位器



旋轉角限位



拆裝適配器





應用

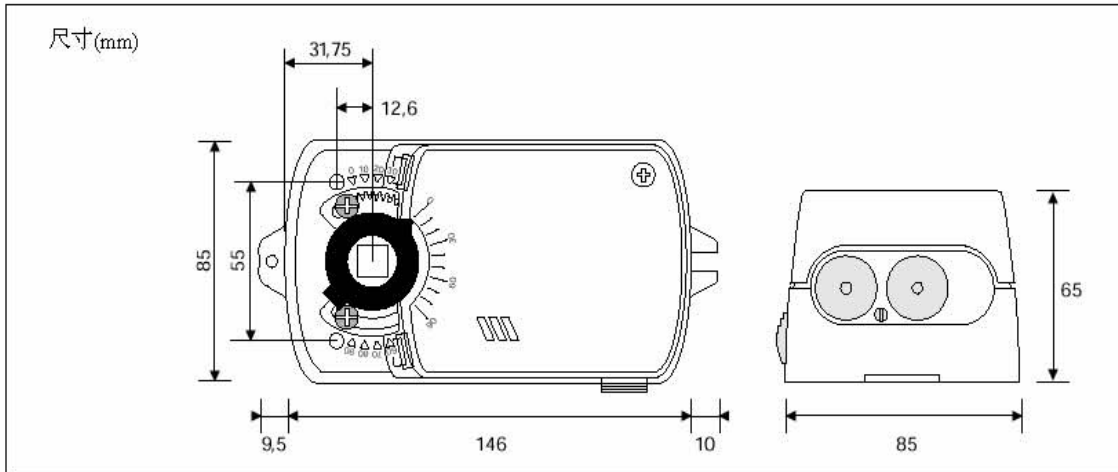
NENUTEC 4、8Nm 電動閥門驅動器主要用於中、小面積閥門以及空氣空調系統的末端單元的控制。因為其緊湊的外型尺寸，亦適用於安裝空間有限的場合。特殊設計的軸頭，無須任何輔件，即可以進行機械限位，亦可以進行閥位指示。

主要特點

- 0 (2) ~ 10 VDC and 0 (4) ~ 20 mA 控制
- 最多 10 個執行器並聯
- 採用端子接線方式
- 適用 6-16mm 圓軸，8、10、11、12、方軸
- 旋轉方向可選
- 旋轉角度限位
- 具有手動按鈕，可手動調節開度
- 在停止位置時，節省能耗

技術參數

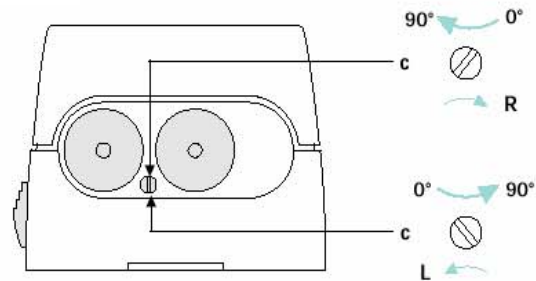
規格型號	NACM1.1-04	NACM1.1-08	NACM1.1-08S	NACM02.2-08	NACAM2.2-08S
扭矩 (Nm)	4 Nm	8 Nm			
適用風門面積 (m ²)	1 m ²	2 m ²			
運行時間 (sec)	35 sec	30 ~ 45 sec			
電源 (V)	24 VAC / DC			220 VAC	
頻率 (Hz)	50 ~ 60 Hz				
功耗	運行時 (W)	2 W	4.0 W	5.5 W	
	停止時 (W)	0.3 W	0.6 W	0.6 W	
線徑 (VA)	3.5 VA	7.5 VA		6.0 VA	
重量 (Kg)	0.9 kg	1.1 kg			
控制信號	0 ~ 10 VDC	0 (2) ~ 10 VDC and 0 (4) ~ 20 mA			
位置信號	0 ~ 10 VDC	0 (2) ~ 10 VDC			
輔助開關(反饋信號)	無	3(1.5) Amp24V		無	3(1.5)Amp24V
旋轉角度	工作範圍	90° (93 機械)			
	機械限位	0° ... 30° 60...90°			
工作壽命	60000轉				
噪聲等級	40 dB (A)	45 dB (A)			
防護等級	IP42或IP44	IP44或IP54			
環境溫度	- 20° ... + 50°	(- 20° ... + 50°)			
環境溼度	5 ... 95 % RH	5 ... 95 % RH			
認證標準	CE				



旋轉方向

通過調整 C，改變執行器旋轉方向
出廠設定為順時針方向

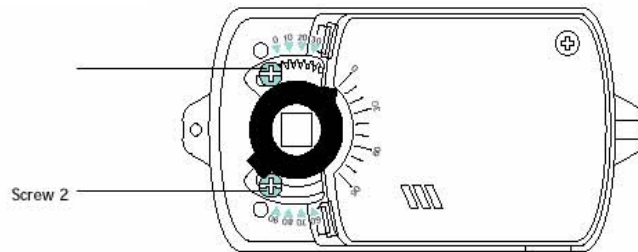
改變旋轉方



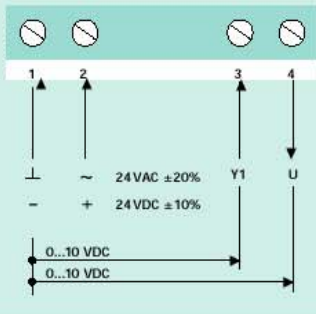
旋轉角度

通過調整螺絲 1 和 2，可在整個 90°的工作範圍的兩端，各自最多減少 30°的角度

旋轉角限位



接線圖



控制信號

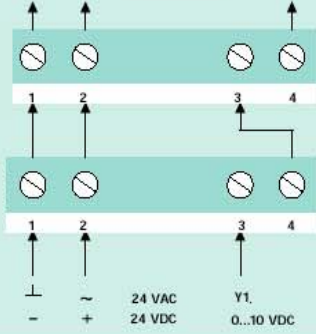
控制信號 Y1 0...10VDC

輸入電阻 R_i 大於 100K Ω

位置信號 U 0...10VDC

負載電阻 大於 50K Ω

並聯



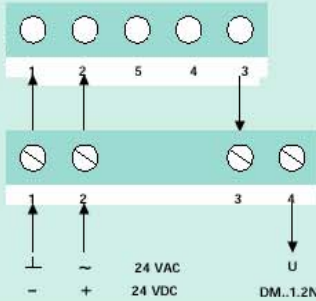
當執行器並聯時，須將上一個執行器的輸出信號

U=0...10VDC (端子 4) 連接給下一個執行器的端子 3，依次類推。

注：

最多可並聯 10 個執行器

閥位調整

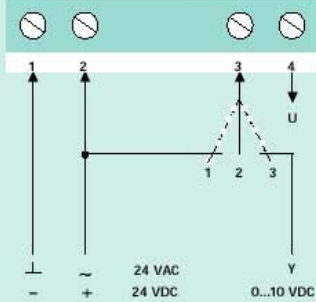


執行器也可由手調節 PA-PF 發出的 0...10VDC 控制信號來調節

注：

最多可並聯 10 個執行器

超越控制



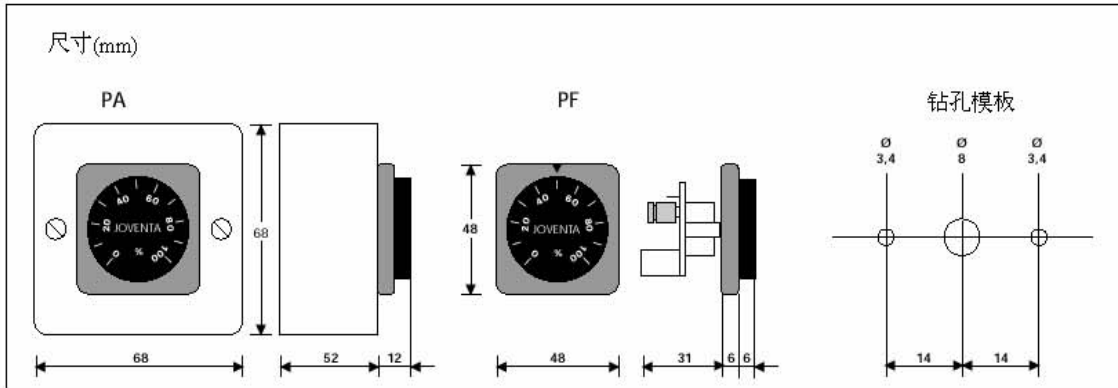
執行器可按照左邊的線路圖最多可並聯 10 個執行器，實現超越控制。

開關位置：

1=執行器運行於 10V 信號下

2=執行器運行於 10V 信號下

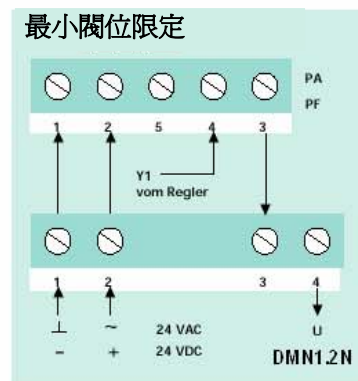
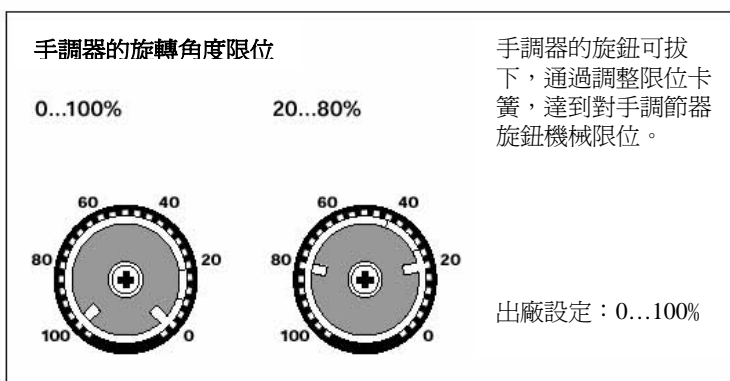
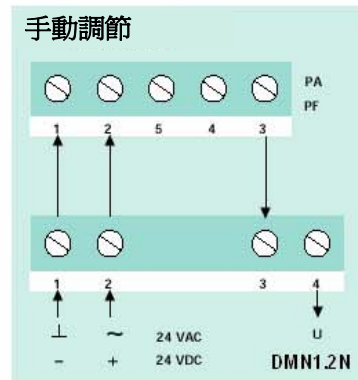
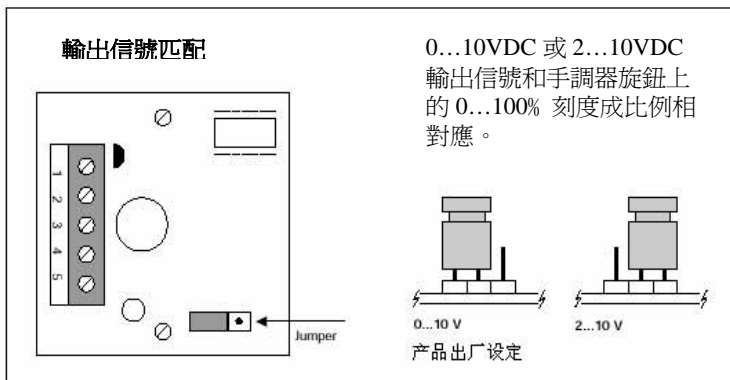
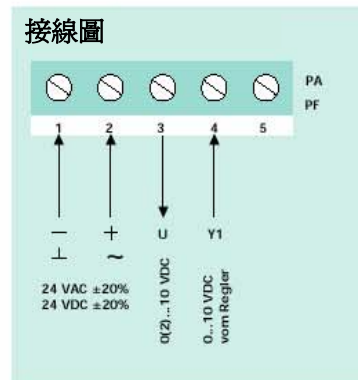
3=執行器運行於自動控制信號下

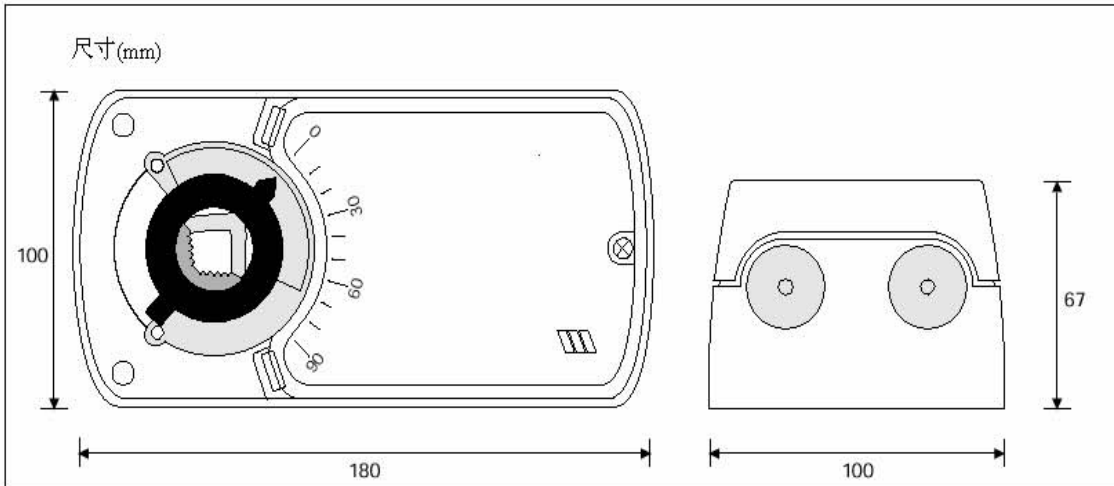


技術參數

PA : 0...100% 範圍的牆裝手調器
 PF : 0...100% 範圍的盤裝手調器

電源	V	24VAC/VDC±20%
頻率	HZ	50-60
輸出信號 U	V	0(2)...10VDC
輸出額定值		最多 10 個執行器
控制信號 Y1	V	0(2)...10VDC





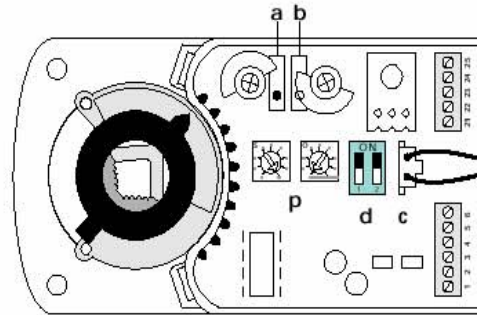
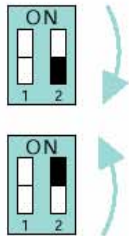
旋轉方向

通過撥動開關 d，以改變執行器旋轉的方向。

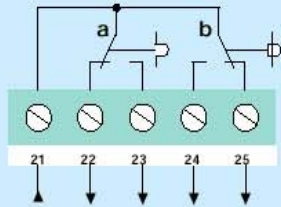
不能轉換電機的插頭 C，否則電機將不能正常工作。

旋轉方向改變

微開關 d



輔助開關

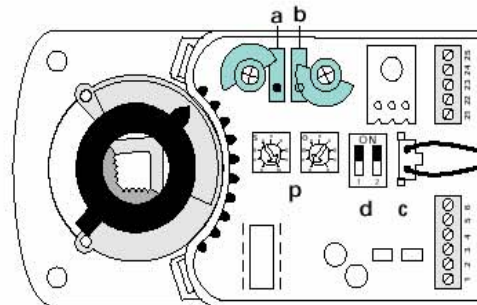


3(1.5) Amp 24 V
執行器處於 0° 位置

輔助開關的調整

出廠設定：
開關 a 處於 10°
開關 b 處於 80°

只需簡單地用手轉動輔助開關旋鈕，即可調整輔助開關的工作點

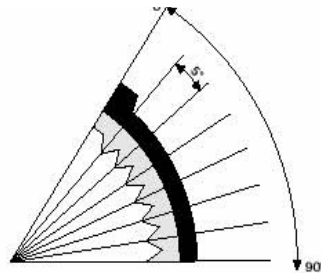


旋轉角度

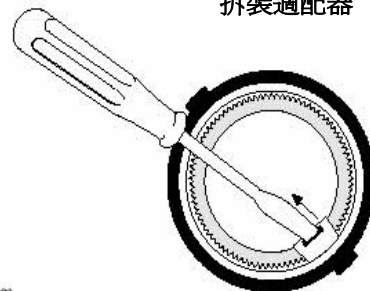
通過以 5° 為單位對適配器進行調換位置，可以機械地調整執行器的旋轉角度/運轉範圍。

通過簡單地擠壓位於驅動器基座上地夾子而拆卸適配器

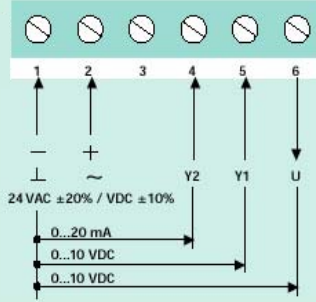
旋轉角限位



拆裝適配器



接線圖



控制信號的調節

控制信號 Y1 0(2)...10VDC
 輸入電阻 Ri 大於 100KΩ
 控制信號 Y2 0(4)...20mA
 輸入電阻 Ri 大於 50KΩ
 位置信號 U 0...10VDC
 負載電阻 大於 50KΩ

微开关 d
自适应

关



Poti p
Y信号

Poti O



开

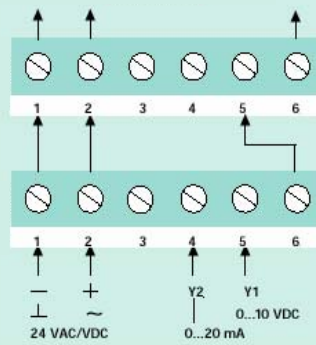


Poti S



通過將開關 1 撥至 ON 的位置可將控制信號調整為 2...10VDC 及 4...20mA

並聯

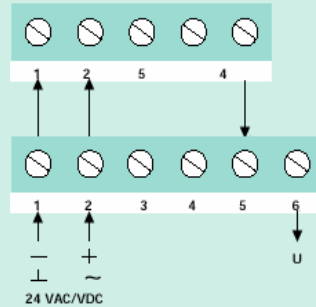


SM1...(S) 驱动器并联工作的情况下, 主驱动器的输出信号 U = 0...10 VDC (接线端6)一定要与下一级次驱动器的接线端5连接, 依次类推。

注:

最多允许 10 个驱动器并联使用。

閥位傳送器

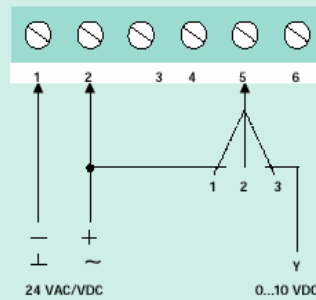


執行器也可通過由捷溫特閥位傳送器傳送 PA-PF 發出的 0(2)...VDC 的控制信號來得到控制。

注:

最多可平行控制 10 個執行器

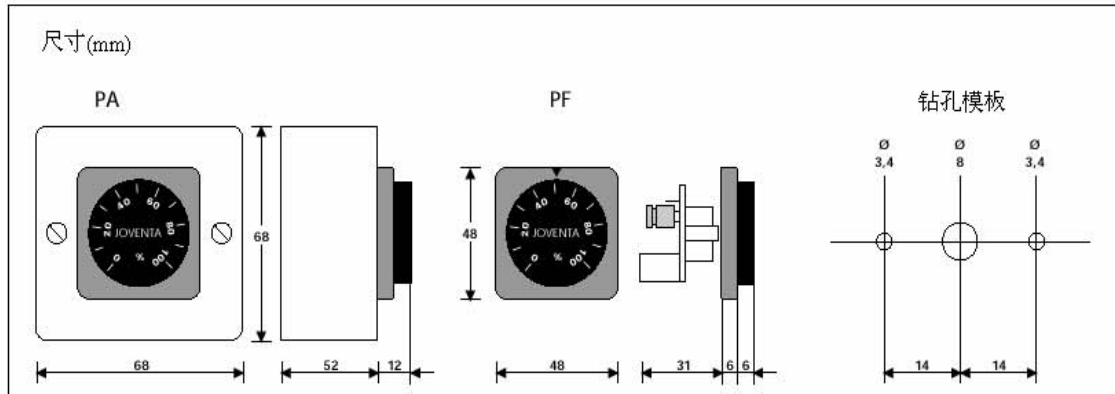
跨越控制



執行器可按照左邊相應的線路圖, 實現跨越性控制。

開關位置:

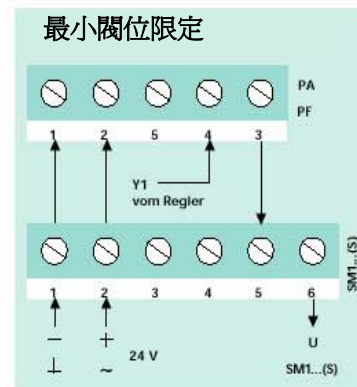
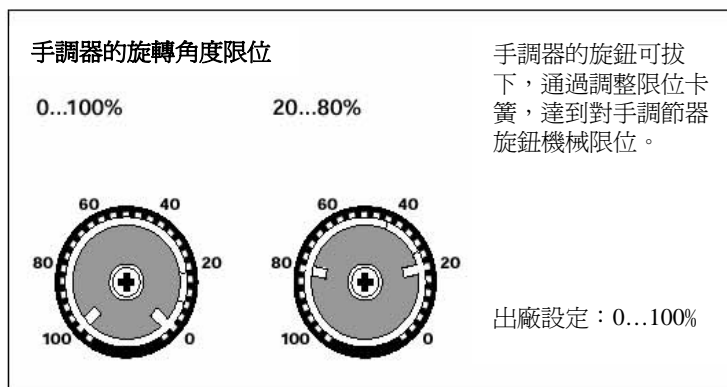
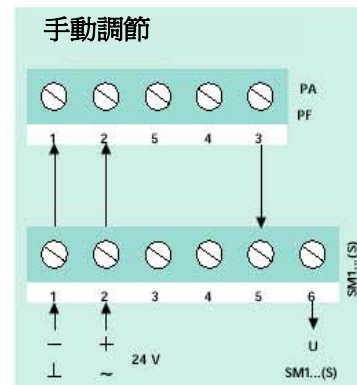
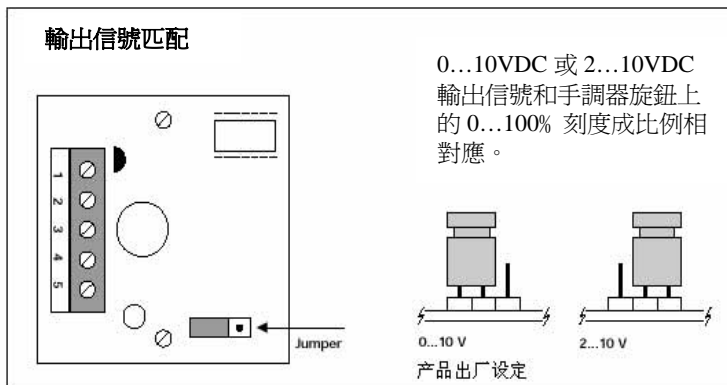
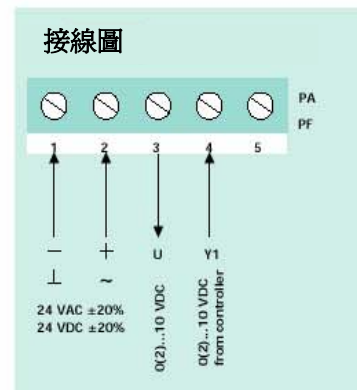
- 1=執行器運行於 10V 信號下
- 2=執行器運行於 0(2)V 信號下
- 3=執行器運行於自動控制信號下



技術參數

PA : 0...100% 範圍的牆裝手調器
PF : 0...100% 範圍的盤裝手調器

電源	V	24VAC/VDC±20%
頻率	HZ	50-60
輸出信號 U	V	0(2)...10VDC
輸出額定值		最多 10 個執行器
控制信號 Y1	V	0(2)...10VDC





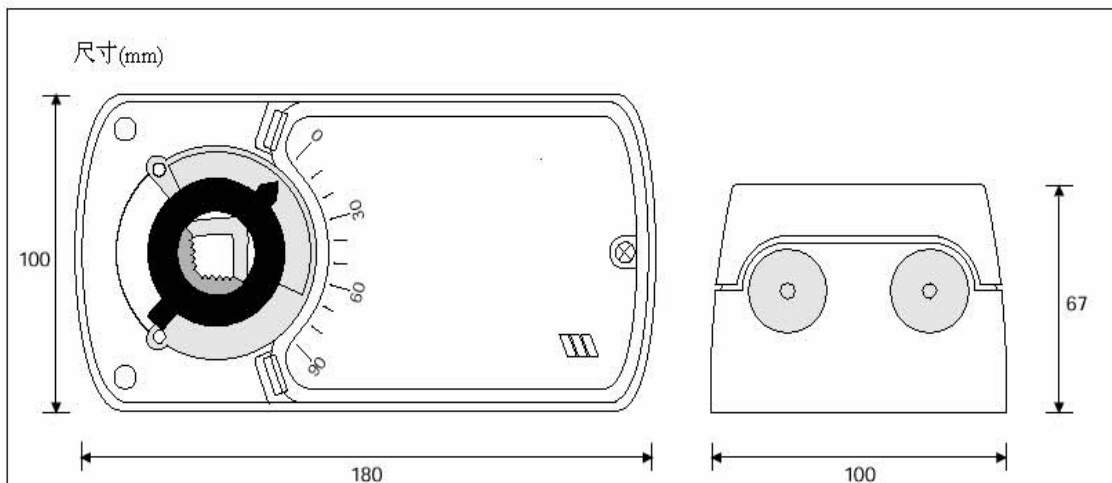
NENUTEC 16Nm 電動閥門驅動器主要用於中、大面積閥門以及空氣空調系統的末端單元的控制。因為其緊湊的外型尺寸，亦適用於安裝空間有限的場合。特殊設計的軸頭，無須任何輔件，即可以進行機械限位，亦可以進行閥位指示。

主要特點

- 0 (2) ~ 10 VDC and 0 (4) ~ 20 mA 控制
- 最多 10 個驅動器並聯
- 採用端子接線方式
- 適用 10-20mm 圓軸，10-16mm 方軸
- 旋轉方向可選
- 旋轉角度限位
- 具有手動按鈕，可手動調節關度
- 在停止位置時，節省能耗

技術參數

規格型號	NACM1.1-16	NACM1.1-16S	NACM2.2-16	NACM2.2-16S
扭矩 (Nm)	16 Nm			
適用風門面積 (m ²)	4 m ²			
運行時間 (sec)	80 ~ 110 sec			
電源 (V)	24 VAC / DC		220 VAC	
頻率 (Hz)	50 ~ 60 Hz			
功 耗	運行時 (W)		5.5 W	
	停止時 (W)		0.6 W	
線徑 (VA)	7.5 VA		6.0 VA	
重量 (Kg)	1.1 kg		1.2 kg	
控制信號	0 (2) ~ 10 VDC and 0 (4) ~ 20 mA			
位置信號	0 (2) ~ 10 VDC			
輔助開關(反饋信號)	無	3 (1.5) Amp 24 V	無	3 (1.5) Amp 24 V
旋轉角度	工作範圍 90° (93° 機械)			
	機械限位 5°...85°, 5° / 步			
工作壽命	60000轉			
噪聲等級	45 dB (A)			
防護等級	IP44 或 IP54			
環境溫度	(- 20° ... + 50°)			
環境溼度	5 ... 95 % RH			
認證標準	CE			



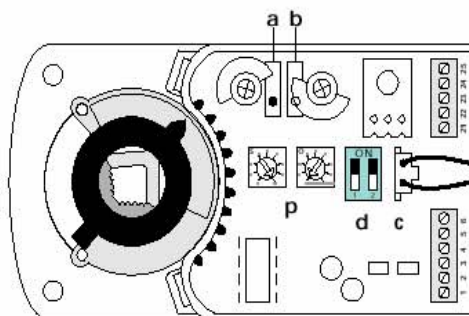
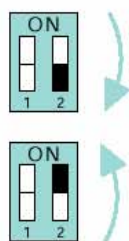
旋轉方向

通過撥動開關 d，以改變執行器旋轉的方向。

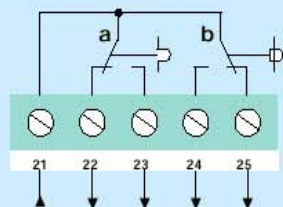
不能轉換電機的插頭 C，否則電機將不能正常工作。

旋轉方向改變

微開關 d



輔助開關

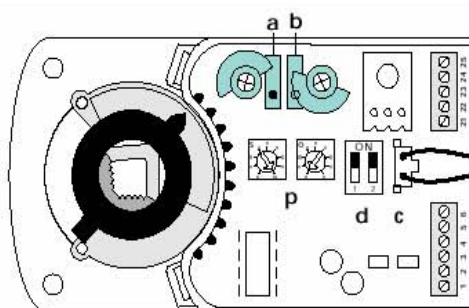


3(1.5) Amp 24 V
執行器處於 0° 位置

輔助開關的調整

出廠設定：
開關 a 處於 10°
開關 b 處於 80°

只需簡單地用手轉動輔助開關旋鈕，即可調整輔助開關的工作點

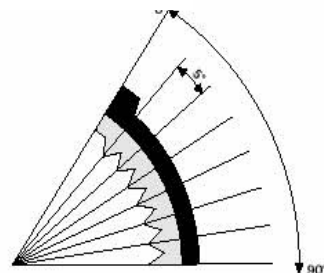


旋轉角度

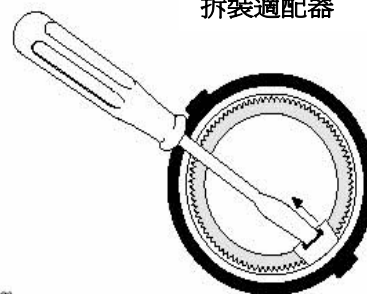
通過以 5° 為單位對適配器進行調換位置，可以機械地調整執行器的旋轉角度/運轉範圍。

通過簡單地擠壓位於驅動器基座上地夾子而拆卸適配器

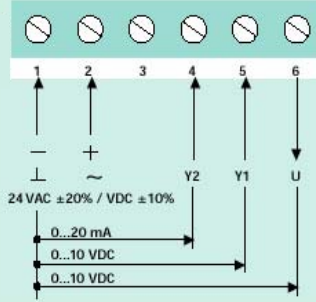
旋轉角限位



拆裝適配器



接線圖



控制信號的調節

控制信號 Y1 0(2)...10VDC
 輸入電阻 Ri 大於 100KΩ
 控制信號 Y2 0(4)...20mA
 輸入電阻 Ri 大於 50KΩ
 位置信號 U 0...10VDC
 負載電阻 大於 50KΩ

微开关 d
自适应

关

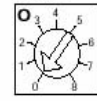


开



Poti p
Y信号

Poti O

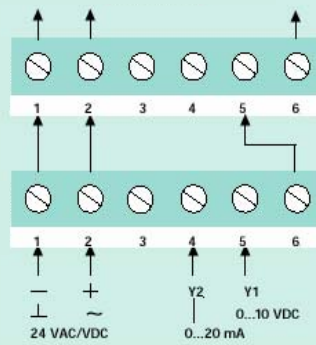


Poti S



通過將開關 1 撥至 ON 的位置可將控制信號調整為 2...10VDC 及 4...20mA

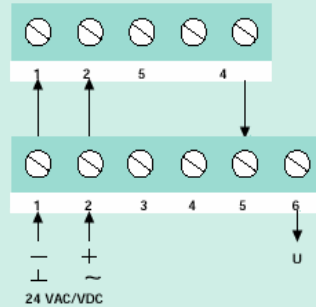
並聯



當執行器並聯時，須將上一個執行器的輸出信號 U=0(2)...VDC (端子 6)連接給下一個執行器的端子 5，依此類推。

注：
最多可並聯 10 個執行器

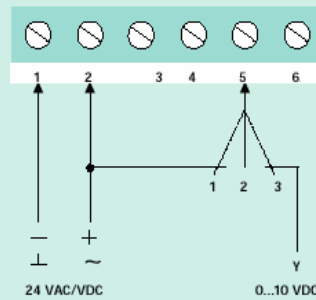
閥位傳送器



執行器也可通過捷溫特閥位傳送器傳送 PA-PF 發出的 0(2)...VDC 的控制信號來得到控制。

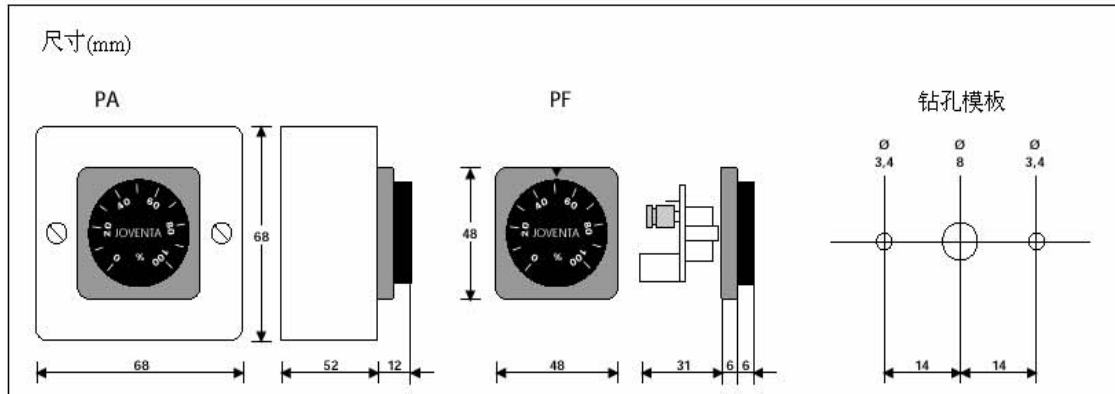
注：
最多可平行控制 10 個執行器

跨越控制



執行器可按照左邊相應的線路圖，實現跨越性控制。

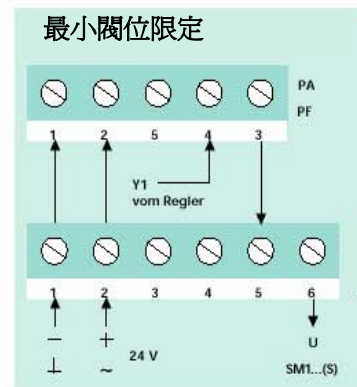
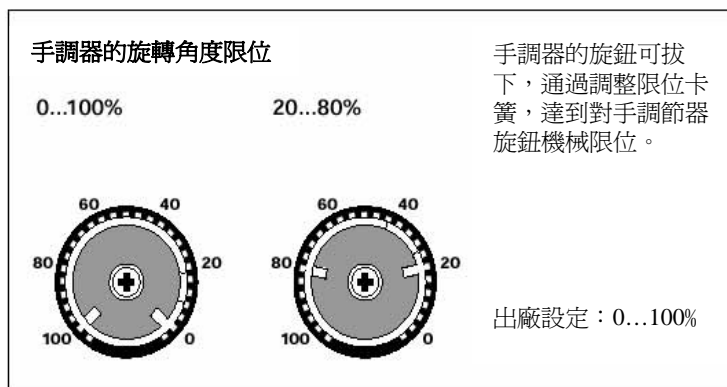
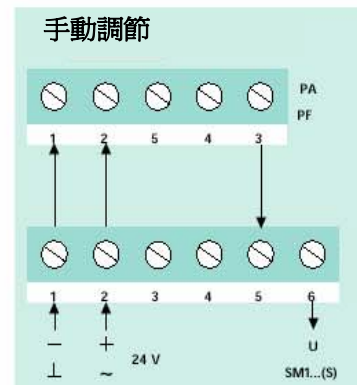
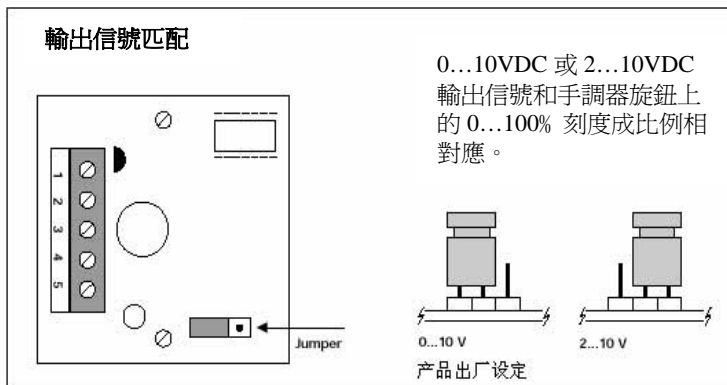
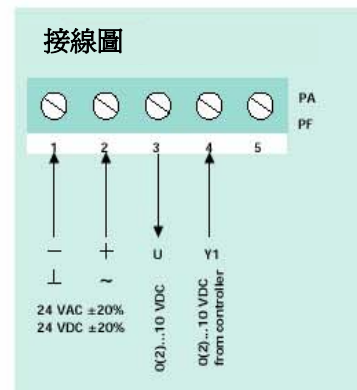
開關位置：
 1=執行器運行於 10V 信號下
 2=執行器運行於 0(2)V 信號下
 3=執行器運行於自動控制信號下



技術參數

PA : 0...100% 範圍的牆裝手調器
PF : 0...100% 範圍的盤裝手調器

電源	V	24VAC/VDC±20%
頻率	HZ	50-60
輸出信號 U	V	0(2)...10VDC
輸出額定值		最多 10 個執行器
控制信號 Y1	V	0(2)...10VDC





應用

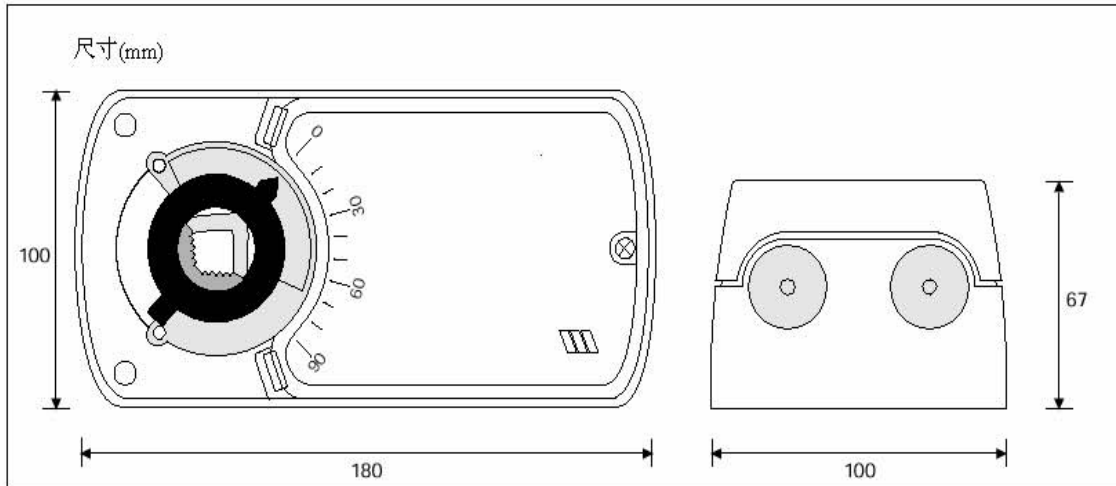
NENUTEC 24Nm 電動閥門驅動器主要用於大面積閥門以及空氣空調系統的末端單元的控制。因為其緊湊的外型尺寸，亦適用於安裝空間有限的場合。特殊設計的軸頭，無須任何輔件，即可以進行機械限位，亦可以進行閥位指示。

主要特點

- 0 (2) ~ 10 VDC and 0 (4) ~ 20 mA 控制
- 最多 10 個驅動器並聯
- 採用端子接線方式
- 適用 10-20mm 圓軸，10-16mm 方軸
- 旋轉方向可選
- 旋轉角度限位
- 具有手動按鈕，可手動調節開度
- 在停止位置時，節省能耗

技術參數

規格型號	NACM1.1-24	NACM1.1-24S	NACM2.2-24	NACM2.2-24S
扭矩 (Nm)	24 Nm			
適用風門面積 (m ²)	6 m ²			
運行時間 (sec)	125 ~ 160 sec			
電源 (V)	24 VAC / DC		220 VAC	
頻率 (Hz)	50 ~ 60 Hz			
功 耗	運行時 (W)		5.5 W	
	停止時 (W)		0.6 W	
線徑 (VA)	7.5 VA		6.0 VA	
重量 (Kg)	1.1 kg		1.2 kg	
控制信號	0 (2) ~ 10 VDC and 0 (4) ~ 20 mA			
位置信號	0 (2) ~ 10 VDC			
輔助開關(反饋信號)	無	3 (1.5) Amp 24 V	無	3 (1.5) Amp 24 V
旋轉角度	工作範圍 90° (93° 機械)			
	機械限位 5°...85°, 5° / 步			
工作壽命	60000轉			
噪聲等級	45 dB (A)			
防護等級	IP44 或 IP54			
環境溫度	(- 20° ... + 50°)			
環境溼度	5 ... 95 % RH			
認證標準	CE			



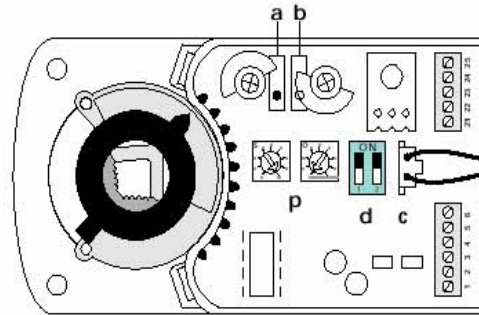
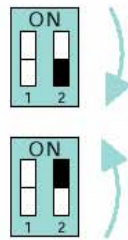
旋轉方向

通過撥動開關 d，以改變執行器旋轉的方向。

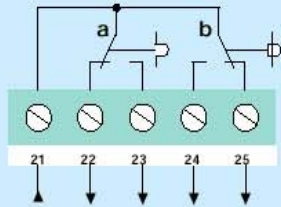
不能轉換電機的插頭 C，否則電機將不能正常工作。

旋轉方向改變

微開關 d



輔助開關

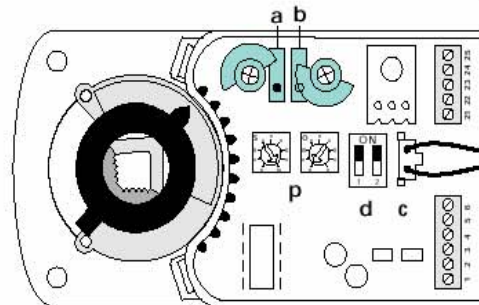


3(1.5) Amp 24 V
執行器處於 0° 位置

輔助開關的調整

出廠設定：
開關 a 處於 10°
開關 b 處於 80°

只需簡單地用手轉動輔助開關旋鈕，即可調整輔助開關的工作點

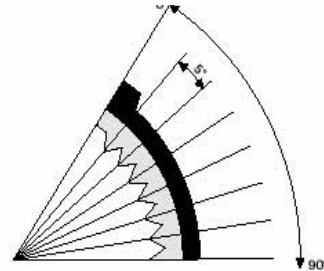


旋轉角度

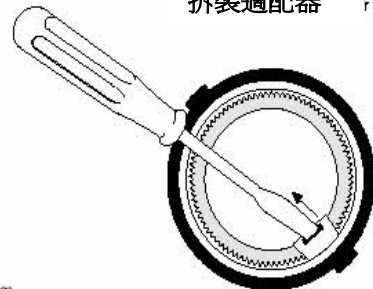
通過以 5° 為單位對適配器進行調換位置，可以機械地調整執行器的旋轉角度/運轉範圍。

通過簡單地擠壓位於驅動器基座上地夾子而拆卸適配器

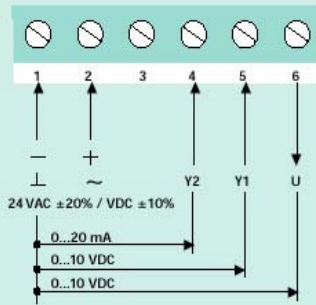
旋轉角限位



拆裝適配器



接線圖



控制信號的調節

控制信號 Y1 0(2)...10VDC
 輸入電阻 Ri 大於 100KΩ
 控制信號 Y2 0(4)...20mA
 輸入電阻 Ri 大於 50KΩ
 位置信號 U 0...10VDC
 負載電阻 大於 50KΩ

通過將開關 1 撥至 ON 的位置可將控制信號調整為 2...10VDC 及 4...20mA

微开关 d
 自适应

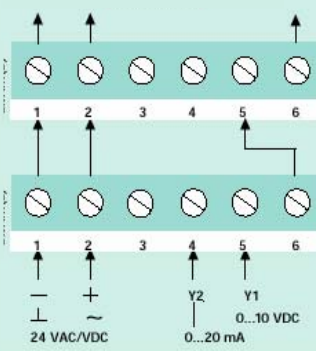
关



开



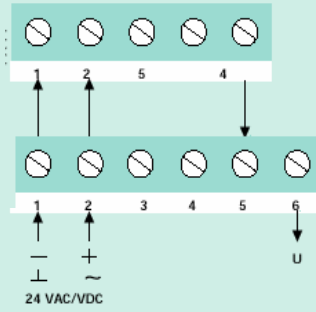
並聯



當執行器並聯時，須將上一個執行器的輸出信號 $U=0(2)...VDC$ (端子 6) 連接給下一個執行器的端子 5，依此類推。

注：
 最多可並聯 10 個執行器

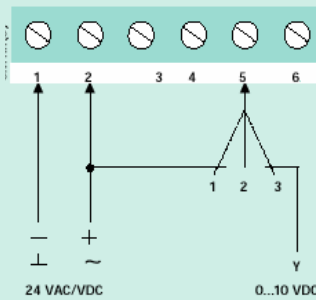
閥位傳送器



執行器也可通過由捷溫特閥位傳送器傳送 PA-PF 發出的 0(2)...VDC 的控制信號來得到控制。

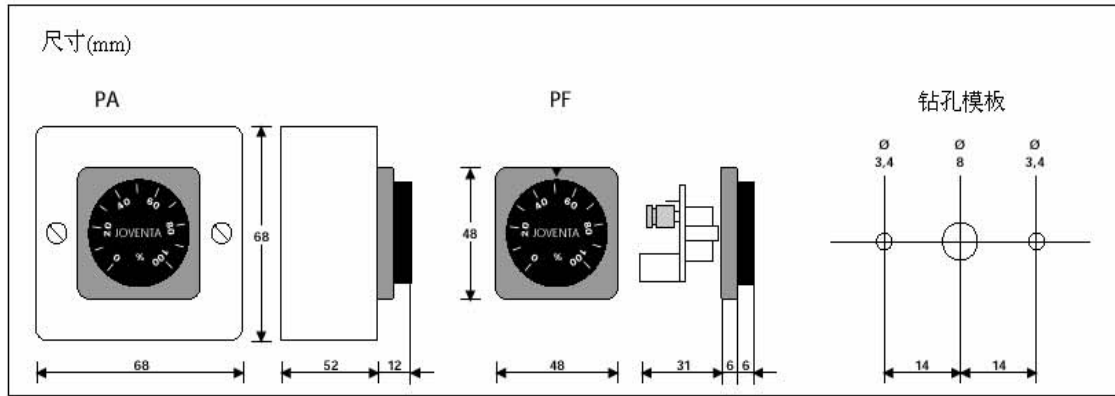
注：
 最多可平行控制 10 個執行器

跨越控制



執行器可按照左邊相應的線路圖，實現跨越性控制。

開關位置：
 1=執行器運行於 10V 信號下
 2=執行器運行於 0(2)V 信號下
 3=執行器運行於自動控制信號下



技術參數

PA : 0...100% 範圍的牆裝手調器
PF : 0...100% 範圍的盤裝手調器

電源	V	24VAC/VDC±20%
頻率	HZ	50-60
輸出信號 U	V	0(2)...10VDC
輸出額定值		最多 10 個執行器
控制信號 Y1	V	0(2)...10VDC

