

# ML4105, ML4115, ML8105, ML8115雙位快速作用執行器 (用於煙霧控制系統)



## 應用

ML4105, ML4115, ML8105, ML8115快速雙位執行器為彈簧復歸直連式執行器（DCA），內置開啓/關閉閥門的接線盒。執行器在接收到單極單投（即單刀單擲）控制器發出的信號後，可做順時針/逆時針彈簧動作。設計用於通過 Underwriter's 實驗室UL555S 350°F高溫測試的煙控系統。

## 特點

- 耐溫等級 350° F (176° C)：扭力值 30 lb-in. (3.4 N.m) 或 50 lb-in. (5.7 N.m)
- 內置開閉彈簧
- 彈簧復歸時間：15 秒
- 保持長期開啓狀態時耗電量低(參見“運行”章節)
- 保持開啓狀態時無噪音
- 不需使用極限開關節省電能。該功能正在

申請專利。

- 可使用 24, 120, and 230 Vac.
- 可做 95 度旋轉
- 在低電壓的情況下，也可保持扭力等級
- 鋁合金一體成型外罩
- 允許將外罩同閥門裝置在同一平面上
- 內置接線盒設有三個接線口，無須另置配線箱
- 含耐溫指示器

## 參考文獻

- 閥門驅動器/執行器選擇指南 63-8419
- 自動控制工程手冊（即灰手冊）77-1100
- 直連式執行器速選指南 63-8553
- 閥門扭力計算 63-8437

## 規格

圖型：見表 1

尺寸：見圖 1

閥門最小安裝軸長度：1-3/4 in. (45 mm)

重量：5 lb (2.3 kg)

衝程：95° ± 3° 機械極限

選用電源：見表 1

電源連接：

- ML4105A, B, ML4115A, B, ML8105, ML8115：雙色16 in. 導線；含地腳螺釘。
- ML4105C1008, ML4105D1007：用於連接熱控開關的接線板和地腳螺釘。
- ML4105C1016, ML4105D1015, ML4115C, D：長度為1m的可用電纜。
- 3個7/8 in. 的接線口(不含配用裝置)。

安裝：3/8~1/2 in. 圓/方形軸。

執行器可配合軸安裝在任意位置。使用下列工具將轂固定至軸：

ML4105A, B, ML8105：四個1/4-28 UNF定位螺絲。用1/8 in. Allen扳手擰緊。

ML4105C, D：四個3mm定位螺絲。用Allen扳手擰緊。

ML4115, ML8115：兩個1/4-28 UNF定位螺絲。用1/8 in. Allen扳手擰緊。

## 要點

本公司建議不加裝外接執行器連杆，因為輸出軸的邊緣荷載會減少執行器壽命。

## 溫度級別：

環境溫度：0°F~130°F (-18°C ~55°C)

運送和儲藏溫度：-40°F~140°F (-40°C~60°C)

## 要點

執行器設計符合UL555S 350°F (176°C)標準。應配合閥門進行測試，以保證達到其溫度等級。

濕度等級：5% ~ 95% RH 不凝固

## 聲響等級（最大）：

驅動開啓：1m處 65dBa

保持開啓：1m處 20dBa（無噪音）

## 型號與電壓指示開關選擇：

ML4105A, B, ML4115A, B：線電壓（120Vac）雙位，單刀單擲（40系列）

ML4105C, D, ML4115C, D：線電壓（230 Vac）雙位，單刀單擲（40系列）

ML8105, ML8115：低壓（24 Vac），雙位元，單刀單擲（80系列）

表1. ML4105, ML4115, ML8105, ML8115 DCA型

型號	彈簧復歸換向	耗電量		扭力值 Ib-in (N.m)	輸入電壓 Vac
		運行	持續開啓狀態		
ML4105A	CCW	0.20 A,18 W	0.11A,9 W	50(5.7)	120 +10%, -15%, 60 Hz
ML4105B	CW				
ML4105C	CCW	0.12 A, 22W	0.08A,1 0W	50(5.7)	230 ±10%, 50/60 Hz
ML4105D	CW				

ML4115A	CCW	0.18 A,18 W	0.11A,9 W	30(3.4)	120 ±10%, 60Hz
ML4115B	CW				
ML4115C	CCW	0.13 A,18 W	0.10A,1 1W	30(3.4)	230 ±10%, 50/60 Hz
ML4115D	CW				
ML8105A	CCW	20V A	8VA	50(5.7)	24 +20%, -10%, 50/60 Hz
ML8105B	CW				
ML8115A	CCW	16V A	8VA	30(3.4)	
ML8115B	CW				

## 扭力值（規定電壓值）：

保持開啓狀態：100 lb-in. (11.3 N.m).

彈簧復歸：

ML4105, ML8105: 40 lb-in. (4.5 N.m).

ML4115, ML8115: 30 lb-in. (3.4 N.m).

中止運行（最大值）：

ML4105, ML8105: 240 lb-in. (27 N.m).

ML4115, ML8115: 150 lb-in. (17 N.m).

350°F 驅動：

ML4105, ML8105: 50 lb-in. (5.7 N.m).

ML4115, ML8115: 30 lb-in. (3.4 N.m).

## 訂購資訊

在需要從TRADELINE®批發商和經銷商處購買替代產品和升級產品時，請參考TRADELINE®產品名錄和價格單選擇貨品號碼。

如果您需要疑難解答、資訊諮詢或者對產品和服務提意見，歡迎寫信或打電話至：

1. 當地的Honeywell自控控制產品銷售辦事處（請查閱電話本）

2. Honeywell客戶服務中心

1885Douglas Drive North

Minneapolis, Minnesota 55422-4386

加拿大——Honeywell公司35 Dynamic Drive, Scarborough, Ontario M1V 4Z9.

全世界各大城市均有銷售和服務點。廠址設於澳大利亞、加拿大、芬蘭、法國、德國、日本、墨西哥、荷蘭、西班牙、臺灣、英國和美國。

**動作時間（規定扭力值和電壓）**

動力開啓：

ML4105, ML8105: 15秒（最大），14秒（標準）

ML4115: 25秒（最大），18秒（標準）

ML8115: 25秒（最大），22秒（標準）

彈簧關閉：15秒

**迴圈要求：**

通過延長開啓保持狀態（1年）測試證明，執行器無彈簧復歸表現。在長期開啓狀態下，執行器和內置彈簧不需特殊迴圈。

Honeywell建議在對煙控系統進行週期性檢查時遵守國家、州和地方規定。請參閱國家防火協會(NFPA)國家防火章程：NFPA90A, NFPA92A和 NFPA92B。

NFPA建議對各防火/防煙閥進行週期性檢查（半年或一年一次），以保證其正常運轉。  
設計使用壽命（規定電壓）：60000次衝程迴圈

批准：見表2

周邊保護等級：見表3

**附件：**

用於3/8 in. 軸的201391 軸適配器（執行器不附帶）。

205649 固定架（執行器不附帶）。

32003532-005 雙輔助開關

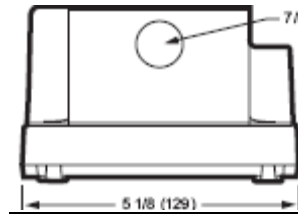
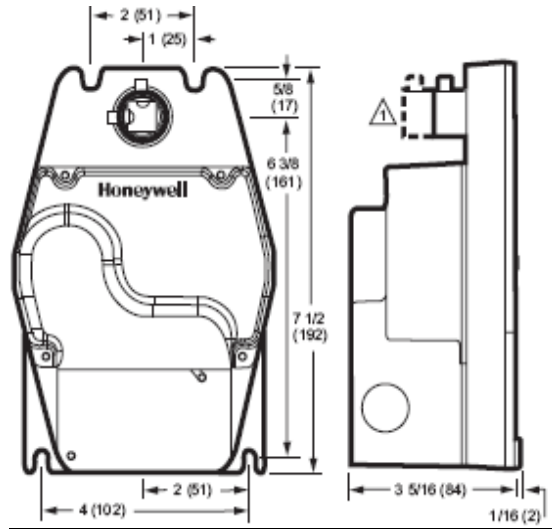
**表2. 批准**

	ML4105			ML4115A, B	ML4115C, D ML8105, A, B ML8115
	A, B	C100 8, D100 7	C101 6, D101 5		
UL/cUL	x		x	x	x
UL873 Plenum Rating, File No. E4436; Guide No.	x	x	x	x	x

XAPX.					
CE		x	x		x
C-TICK		x	x		x

**表3. 周邊環境等級**

裝置	ML4105C1008 ML4105D1007	ML4105C1016 ML4105D1015 ML4115C, D
NEMA1	IP40	IP54



ML4115/ML8115 的較小，使用兩個定位螺絲；  
ML4105/ML8105 較長，使用四個定位

**圖1. ML4105/ML4115/ML8105/ML8115尺寸圖**  
單位in. (mm)

**安裝**

**安裝產品：**

1. 請仔細閱讀說明。若不按說明安裝，可能損害產品或發生其他危險。
2. 仔細核對說明和產品上注明的等級，以確定產品是否符合您的需要。
3. 安裝人員必須是經過培訓的專業技師。

4. 安裝完畢之後，應按照說明檢查產品運行情況。

### 要點

所有線路均須符合相關章程、法令和規則的要求。

### ！警告

#### 電壓危險

線電壓可能導致人員死傷和機器短路。  
安裝前應先切斷電源。

### ！注意

#### 觸電和損傷設備

低壓可造成人員觸電和機器短路。  
安裝前應先切斷電源。

### 安裝位置和方法

ML4105、ML4115、ML8105、ML8115 DCA用來順時針或逆時針驅動閥門軸，以啓動閥門。執行器外罩底部有兩道縫隙，用來將205649固定架接入閥門箱（見圖2）。安裝成功之後，執行器不需要閥門軸旋轉也可以搖動。

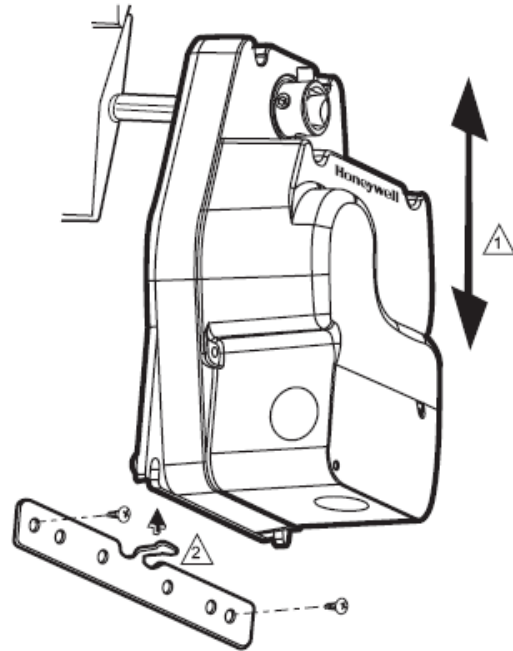
### ！注意

且勿損傷設備。

執行器與閥門外罩連接過緊可導致執行器損壞。

正確安裝執行器，保證可以隨其立軸搖動。

注：運送ML4105、ML4115、ML8105、ML8115 DCA執行器時，要保證機器處於完全關閉狀態。



- 1 安裝時應防止執行器旋轉，並保證執行器可以隨指示軸搖動。安裝過緊會損壞執行器或降低扭力輸出。
- 2 執行器不附帶固定架。

圖2. 將執行器安裝至閥門外罩上

### 準備工作

在將執行器安裝到閥門軸上之前，請確定閥門軸的尺寸(3/8in. ~1/2in. [10mm~13mm])。如果閥門軸尺寸為3/8in. (10mm)圓/方，請使用201391軸適配器（執行器不附帶）。執行器安置於定位螺絲的對面。（圖3）。

注：閥門軸適配器中央裝有3/8in. (10mm)閥門軸。適配器使用不當會導致螺絲鬆動。1/2in. (13mm)閥門軸不需要適配器。

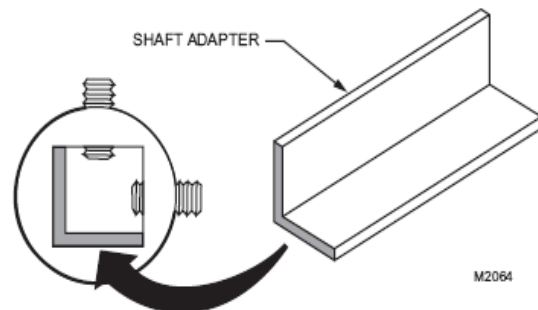


圖3. 與3/8in. (10mm) 閥門軸配用的閥門軸

## 適配器

### 安裝

#### ！注意

#### 設備故障

螺絲過緊會造成設備故障。

用適當扭力上緊螺絲，防止閥門軸滑動。

#### ！注意

#### 損壞執行器

將執行器作為軸承使用會造成設備損壞。

執行器僅用來提供旋轉扭力。禁止在執行器輸出耦合軸上加置邊緣荷載。

安裝執行器的步驟如下：

1. 將執行器置於閥門軸上方。手扶固定架於適當位置。見圖2。
2. 在閥門外罩上標記螺絲孔位置。
3. 將執行器和固定架取下
4. 在外罩上鑽出螺絲孔(或使用no.10自動鑽孔螺絲)
5. 轉動閥門葉片至標準(閉合)位置。
6. 將執行器和固定架再放回適當位置，並用金屬板螺絲將固定架安裝在閥門箱上。
7. 使用Allen扳手(見規格明細)以30lb-in. ~ 60lb-in. 的扭力擰緊閥門軸上的螺絲。

### 線路

標準配線圖見圖4~圖8。

#### ！警告

#### 電壓危險

線電壓可導致人員傷亡和設備短路。

安裝之前切斷電源。

#### ！注意

#### 觸電和損傷設備

低壓可造成人員觸電和機器短路。

安裝前應先切斷電源。

### 要點

1. 所有配線必須符合當地電力章程、法令和規定。
2. ML8105和ML8115使用的變壓器的電壓和

- 頻率必須符合電源和執行器的規格。
3. 配線最低等極為 $75^{\circ}\text{C}$  ( $167^{\circ}\text{F}$ )。

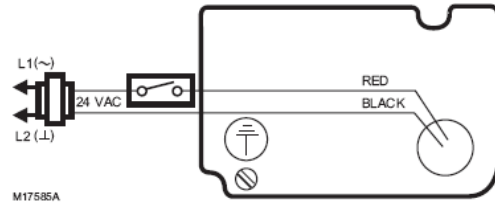


圖4. 24 Vac標準配線

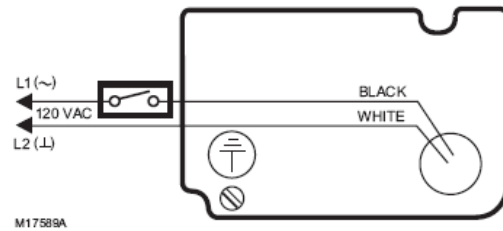


圖5. 120 Vac標準配線

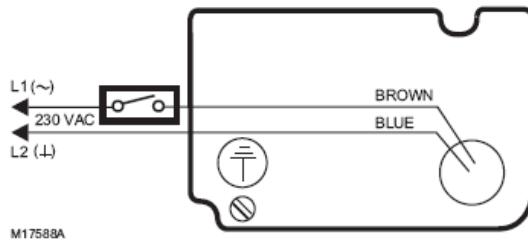


圖6. 230 Vac標準配線

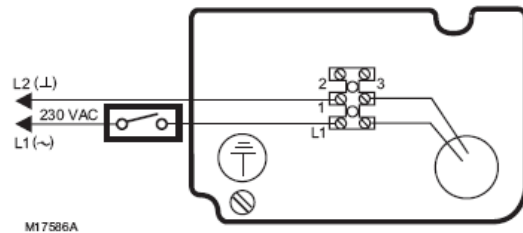


圖7. 230 Vac接線條配線

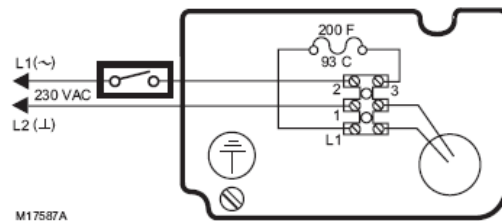


圖8 帶有熱熔絲的230 Vac 接線條配線

注：ML4105c1008和ML4105D1007含接線條。

## 運行

ML4105、ML4115、ML8105、ML8115 DCA設計用於煙控系統。切斷電源時，執行器彈簧復歸至0°位置。執行器平行接入閥門箱。執行器由0°驅動至95°，彈簧復歸至0°。

## 要點

對於產品批號早於0527的執行器，少於兩秒的電源切斷會導致小於等於5度的彈簧復歸，並保持此位置不變，直到電源斷開時間較長。對於產品批號晚於0527的執行器，任何時長的斷電均可造成彈簧復歸，並在電源恢復之時立即運行。

執行器受雙位元單刀單擲開關控制。在使用雙位單刀單擲控制器開啓時，執行器完全啓動閥門；控制器斷開時，彈簧復歸至閉合狀態。在發現運行中止時，執行器回到電源保持狀態，與轂位置無關。

## 迴圈

在長時間保持電源開啓狀態時，執行器和內置彈簧不需要特殊迴圈。Honeywell建議在對煙控系統進行週期性檢查時應遵守國家、州和地方規定。請參閱國家防火協會（NFPA）國家防火章程：NFPA90A，NFPA92A 和 NFPA92B。

注：在一次性達到350° F (176° C)時，執行器設計運行時間為30分鐘。

## 檢查

### ML4105A,B and ML4115A,B (120 Vac)

1. 確定指示器不處於黑屏狀態(見“溫度指示器”章節)
2. 檢查閥門位置。
3. 將120Vac連接至黑、白端子線上，以開啓閥門。執行器應驅動閥門。
4. 如果執行器無法運轉，請切斷電源至少2秒鐘。
5. 如果執行器彈簧復歸併完全關閉，返回第3步。

6. 如果執行器無法彈簧復歸，請檢查執行器安裝是否正確。見“安裝”章節。
7. 如果執行器安裝正確但仍無法運行或彈簧復歸，請更換執行器。

### ML4105C,D and ML4115C,D (230 Vac)

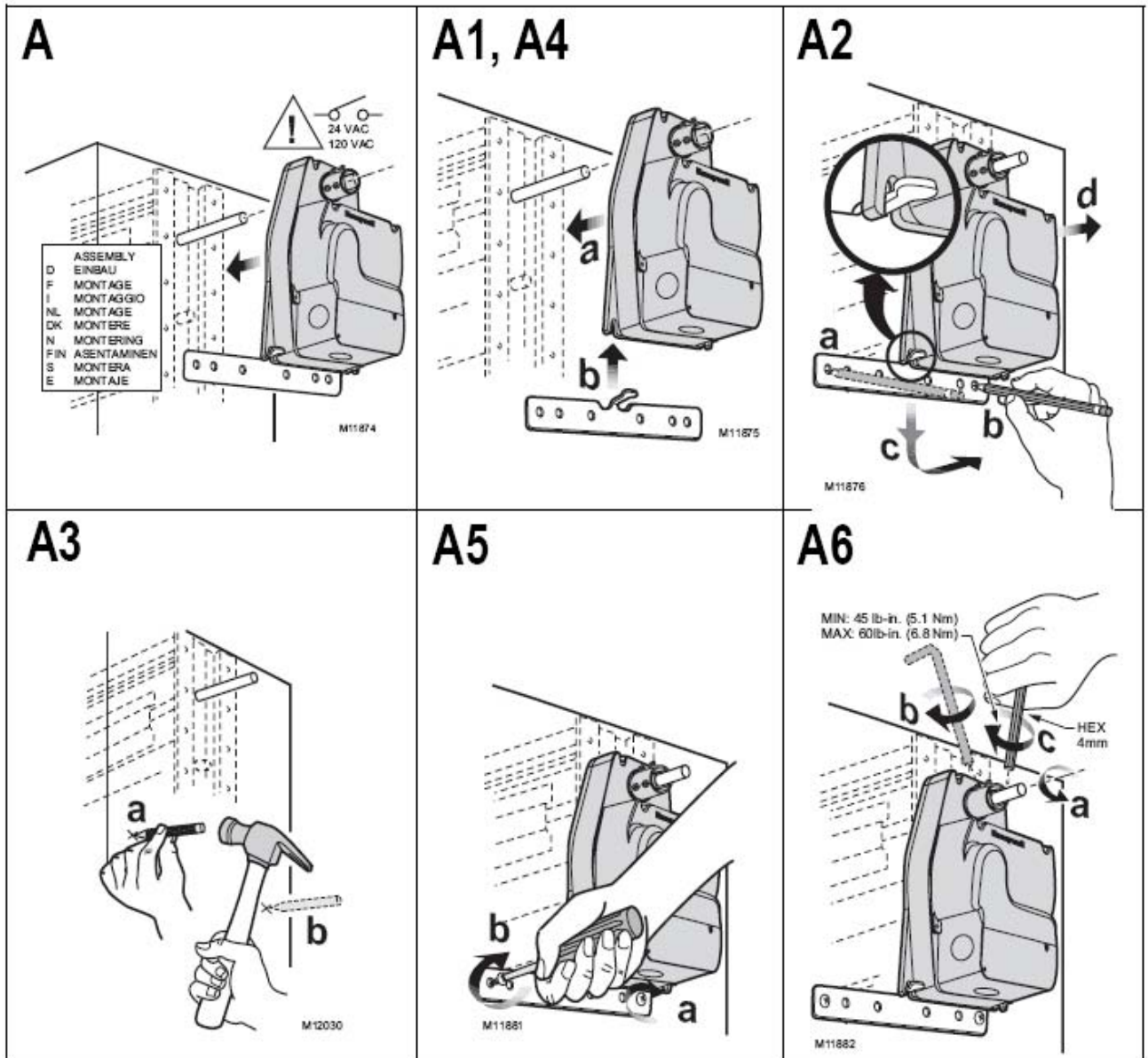
1. 確定指示器不處於黑屏狀態(見“溫度指示器”章節)
2. 檢查閥門位置。
3. 將230 Vac連接至藍、褐色端子線上，以開啓閥門。執行器應驅動閥門。
4. 如果執行器無法運轉，請切斷電源至少2秒鐘。
5. 如果執行器彈簧復歸併完全關閉，返回第3步。
6. 如果執行器無法彈簧復歸，請檢查執行器安裝是否正確。見“安裝”章節。
7. 如果執行器安裝正確但仍無法運行或彈簧復歸，請更換執行器。

### ML8105 and ML8115 (24 Vac)

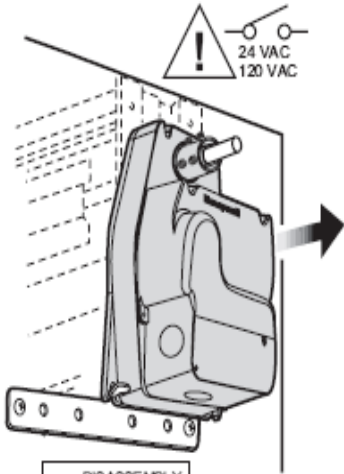
1. 確定指示器不處於黑屏狀態(見“溫度指示器”章節)
2. 檢查閥門位置。
3. 將24 Vac連接至紅、黑色端子線上，以開啓閥門。執行器應驅動閥門。
4. 如果執行器無法運轉，請切斷電源至少2秒鐘。
5. 如果執行器彈簧復歸併完全關閉，返回第3步。
6. 如果執行器無法彈簧復歸，請檢查執行器安裝是否正確。見“安裝”章節。
7. 如果執行器安裝正確但仍無法運行或彈簧復歸，請更換執行器。



- D Montageanweisung
- F Instructions d'Installation
- I Istruzioni per l'installazione
- NL Installatievoorschrift
- DK Installationsinstruks
- N Installationsinstruktioner
- SF Asennusohje
- S Installations Instruktioner
- E Instrucciones de montaje

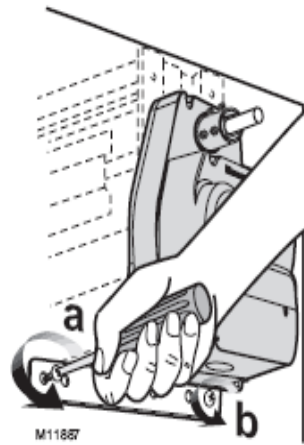




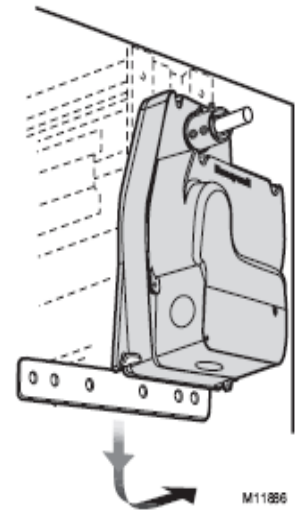
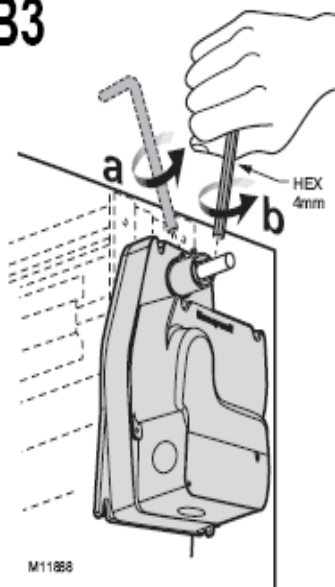
**B**

DISASSEMBLY  
 D AUSBAU  
 F DÉMONTAGE  
 I SMONTAGGIO  
 NL DEMONTAGE  
 DK AFMONTERE  
 N DEMONTERE  
 FIN PURKAMINEN  
 S NEDMONTERA  
 E DESMONTAJE

M11884

**B1**

M11887

**B2****B3**

M11888

**B4**